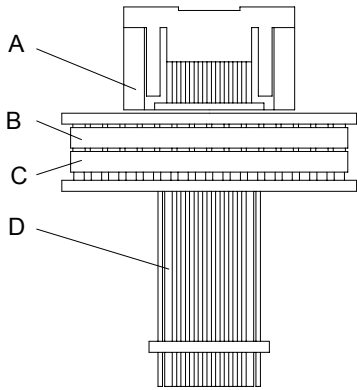
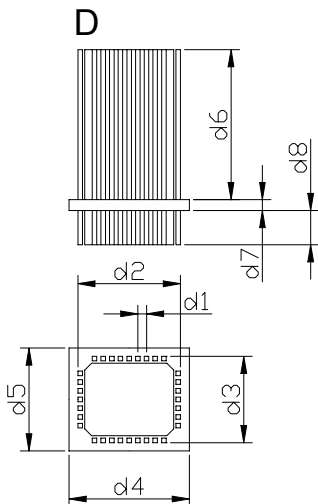
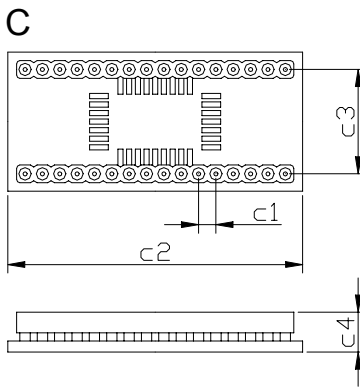
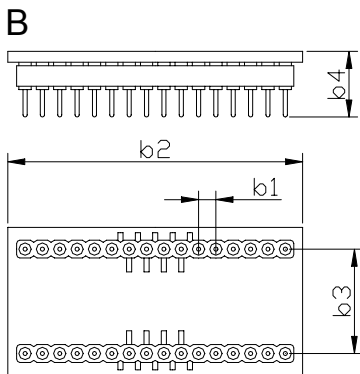


# PLCC XX (蓋/彈) / PLCCXX

Unit: mm



A (check-IC120 Series)



	蓋/ 32	彈/ 32	蓋/ 44	彈/ 44	蓋/ 52	蓋/ 68	彈/ 68	蓋/ 84	彈/ 84
<i>b1</i>	2.54	2.54	2.54	2.54	2.54	2.54	2.54	2.54	2.54
<i>b2</i>	43.2	43.2	58.4	58.4	53.3	61	45.7	76.2	55.9
<i>b3</i>	30	15.2	45.7	30.5	55.9	71.1	45.7	86.4	50.8
<i>b4</i>	10	10	10	10	10	10	10	10	10
<i>c1</i>	2.54	2.54	2.54	2.54	2.54	2.54	2.54	2.54	2.54
<i>c2</i>	43.2	43.2	58.4	58.4	53.3	61	45.7	76.2	55.9
<i>c3</i>	30	15.2	45.7	30.5	55.9	71.1	45.7	86.4	50.8
<i>c4</i>	6	6	6	6	6	6	6	6	6
<i>d1</i>	1.27	1.27	1.27	1.27	1.27	1.27	1.27	1.27	1.27
<i>d2</i>	15.1	15.1	17.6	17.6	20.1	25.2	25.2	30.3	30.3
<i>d3</i>	12.4	12.4	17.6	17.6	20.1	25.2	25.2	30.3	30.3
<i>d4</i>	17.5	17.5	20.6	20.6	27.8	33	33	38.1	38.1
<i>d5</i>	15	15	20.6	20.6	27.8	33	33	38.1	38.1
<i>d6</i>	*21.5	*21.5	*21.5	*21.5	*21.5	*21.5	*21.5	*21.5	*21.5
<i>d7</i>	1.6	1.6	1.6	1.6	1.6	1.6	1.6	1.6	1.6
<i>d8</i>	5	5	5	5	5	5	5	5	5

## 備註：1> 編號對照

品名編號	規格	對照	樣式
IS0003-P32	PLCC32/DIP32	A + B	蓋式上座
IS0008-PT32	PLCC32/DIP32	A + B	彈式上座
IS0001-DP32	DIP32/PLCC32	C + D	模擬IC
IS0004-P44	PLCC44/DIP44	A + B	蓋式上座
IS0009-PT44	PLCC44/DIP44	A + B	彈式上座
IS0002-DP44	DIP44/PLCC44	C + D	模擬IC
CVT-P52-D52	PLCC52/DIP52	A + B	蓋式上座
IS0012-DP52	DIP52/PLCC52	C + D	模擬IC
CVT-P68-D68	PLCC68/DIP68	A + B	蓋式上座
IS0005-PT68	PLCC68/DIP68	A + B	彈式上座
IS0005-DP68	DIP68/PLCC68	C + D	模擬IC
CVT-P84-D84	PLCC84/DIP84	A + B	蓋式上座
IS0006-PT84	PLCC84/DIP84	A + B	彈式上座
IS0006-DP84	DIP84/PLCC84	C + D	模擬IC

2> 1cm = 10 mm

3> 有 \* 號之高度可調整. 0 ~ 21.5mm