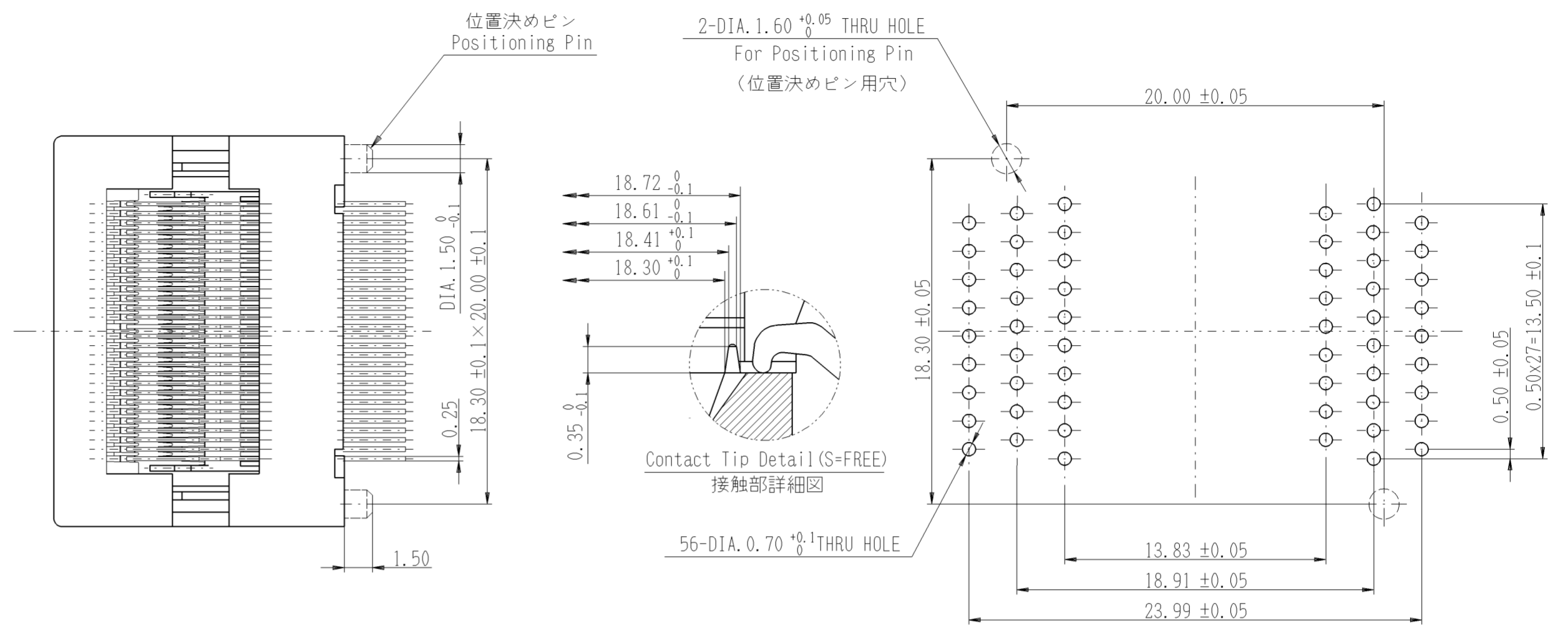
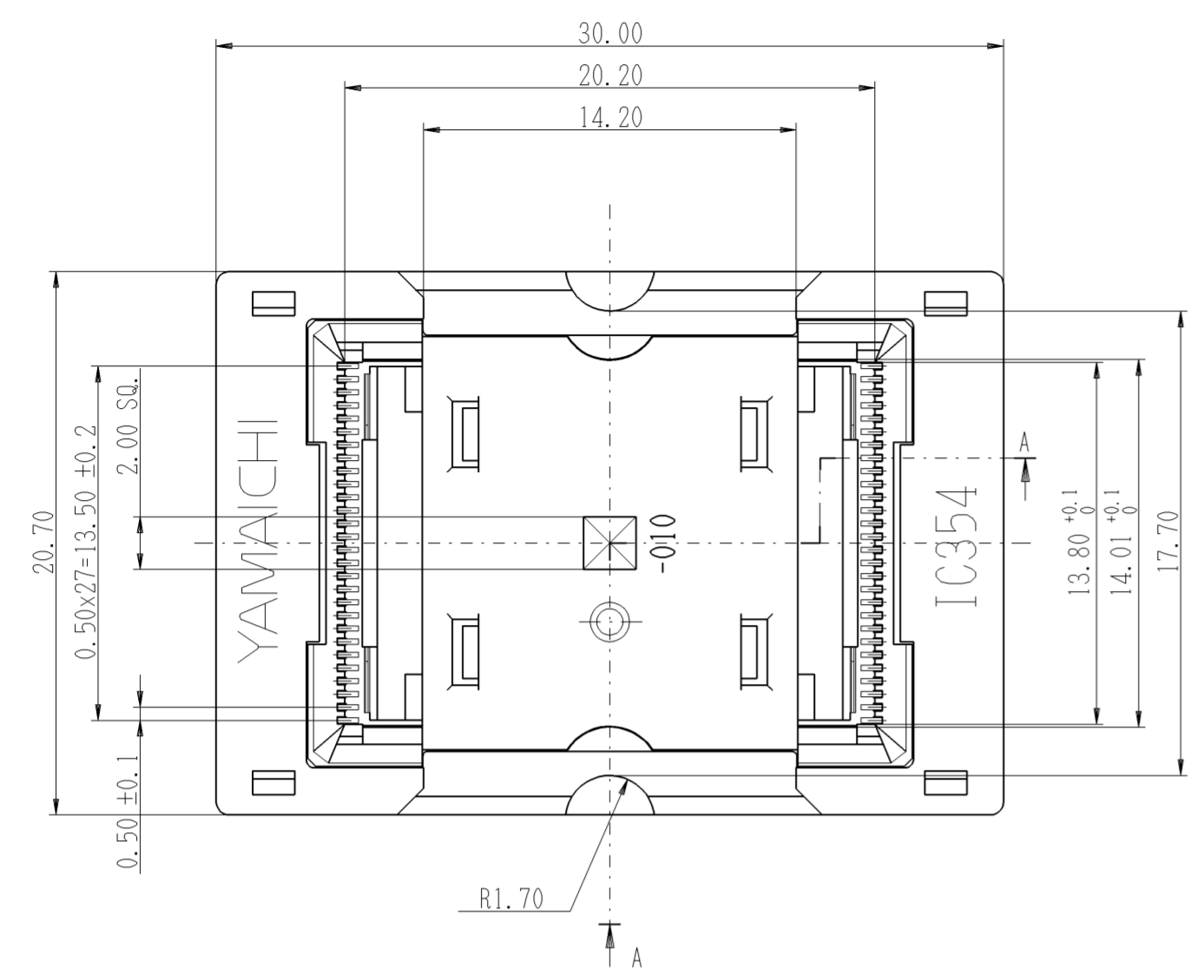
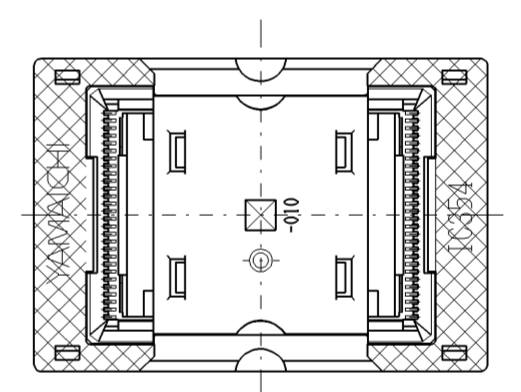
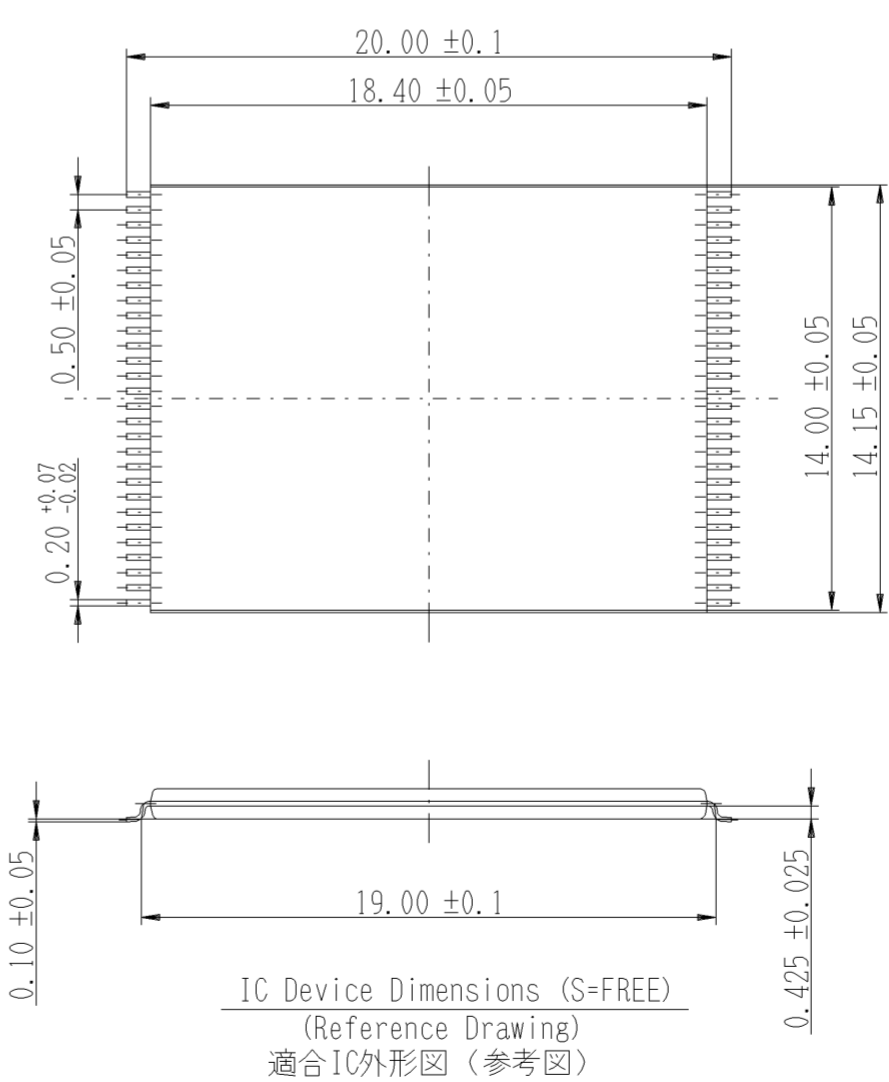
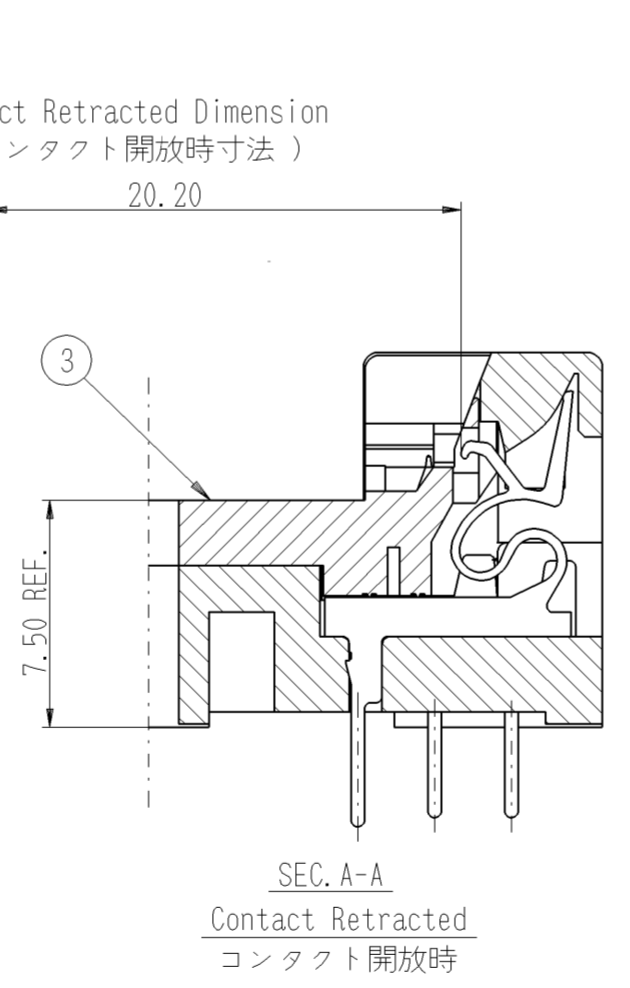
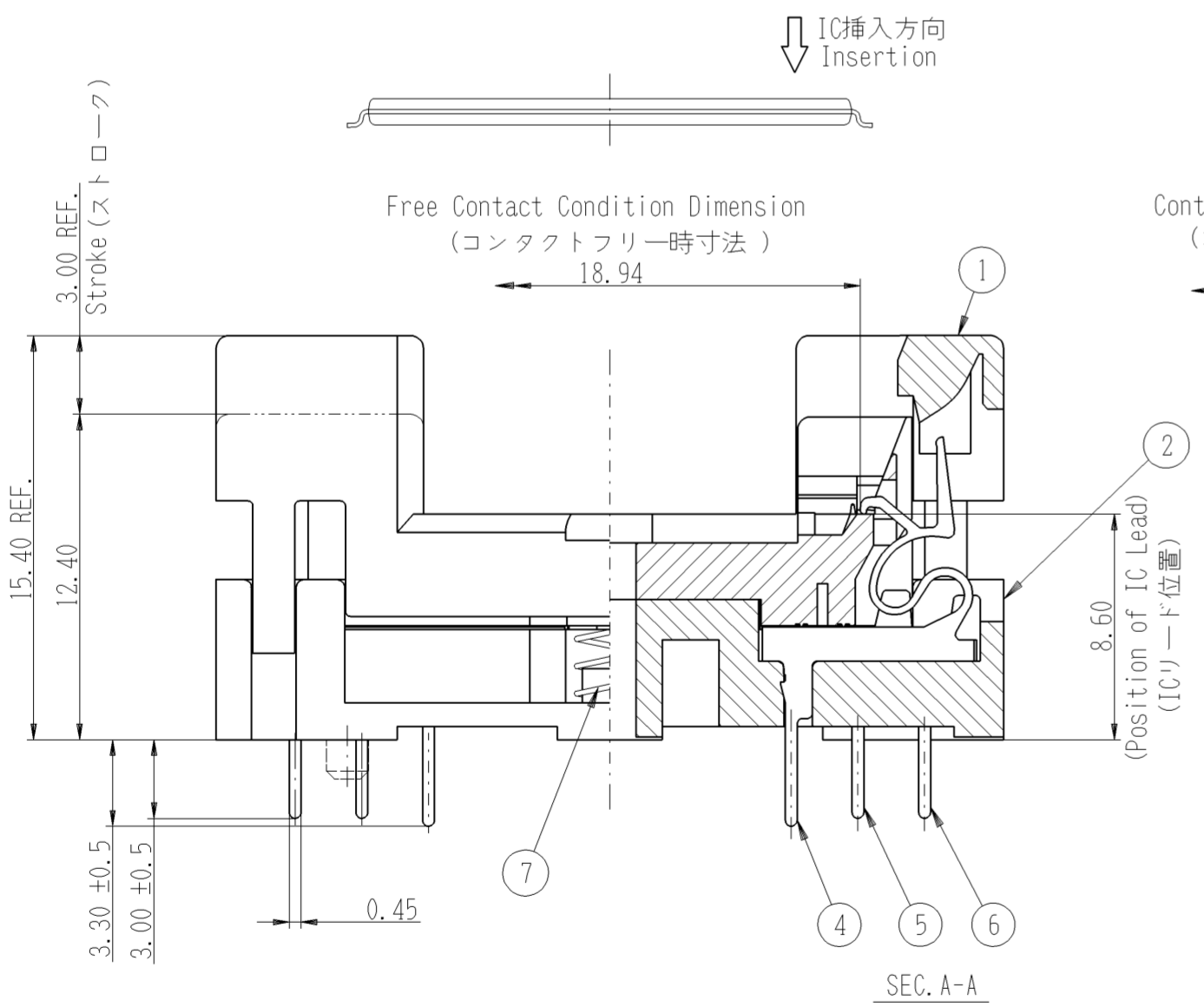


記号×数	変更内容	REVISION DESCRIPTION	承認	担当	年・月・日	変更通知番号
△×						
△×						
△×						
△×						
△×						



P.C. BOARD HOLE PATTERN
Pattern Shown Looking Down Through Top of Socket.
プリント板穴あけ寸法図 (表面より透視)



Full Stroke Condition Drawing (S=FREE)
※ This Device Can Be pressed On The Hatched (ハッチ) Areas Shown In The Drawing Above.
フルストローク時状態図
※本製品は、上図のハッチ印部分を押しして使用のこと。

性能: Performance

1. 絶縁抵抗	:Insulation Resistance
	1,000Mohm min. at DC100V.
2. 耐電圧	:Dielectric withstanding Voltage
	For 1minute at AC100V.
3. 接触抵抗	:Contact Resistance
	30mohm max. at 10mA and 20mV max. Initial (初期値)
4. 使用温度	:Operation Temperature
	-40deg. C - +150deg. C
5. 接触力	:Contact Force
	25g (20 Per cent)
6. 寿命	:Life span
	10000 Cycles (mechanical)

部品番号	部品名	個数	材質・寸度	記事	分解図番号
ITEM	DESCRIPTION	QNT.	MATERIAL	CONTENT	PART IDENT
7	Coil Spring K5102	2	SUS DIA. 0.16	KS SANGYONo. 5102	Commercial
6	-C	18	BeCu t0.25	Ni-Au PL. (CLASS BF)	AB-06775
5	Contact 2125	19			
4	-A	19			
3	IC354-0562-010 #SD	1	PEI (GF)	BLACK	AB-11989
2	IC354-0562-010* #IN-B	1	PEI (GF)	BLACK	AB-11988
1	IC354-0562-010 #IN-A	1	PEI (GF)	BLACK	AB-11987

Ordering Code 名称構成

Type Name	Positioning Pin
製品名称	位置決めピン
IC354-0562-010N	Without 無
IC354-0562-010P	With 有

2006.03.29 一電機株式会社
YAMAICHI ELECTRONICS Co.,Ltd.
指定外寸法公差 TOLERANCES ±0.1mm Unless Otherwise Specified
山一電機(株)
ISOP1-p0.50-56Pin

尺度	4/1	承認	承認	検図	製図	設計	名称 (TITLE)
SCALE		APP.	APP.	CHK.	DRW.	DSGN.	IC354-0562-010*
単位	mm	承認	承認	検図	製図	設計	図番 (DRW. No.)
DIMENSION		APP.	APP.	CHK.	DRW.	DSGN.	AA-11986
三角図法		N.	K.	M.	M.	Sasaki	Sheet No.
3RD. ANGLE PROJECTION		kawamura	Takahashi	Sasaki	Sasaki		REV.
							A